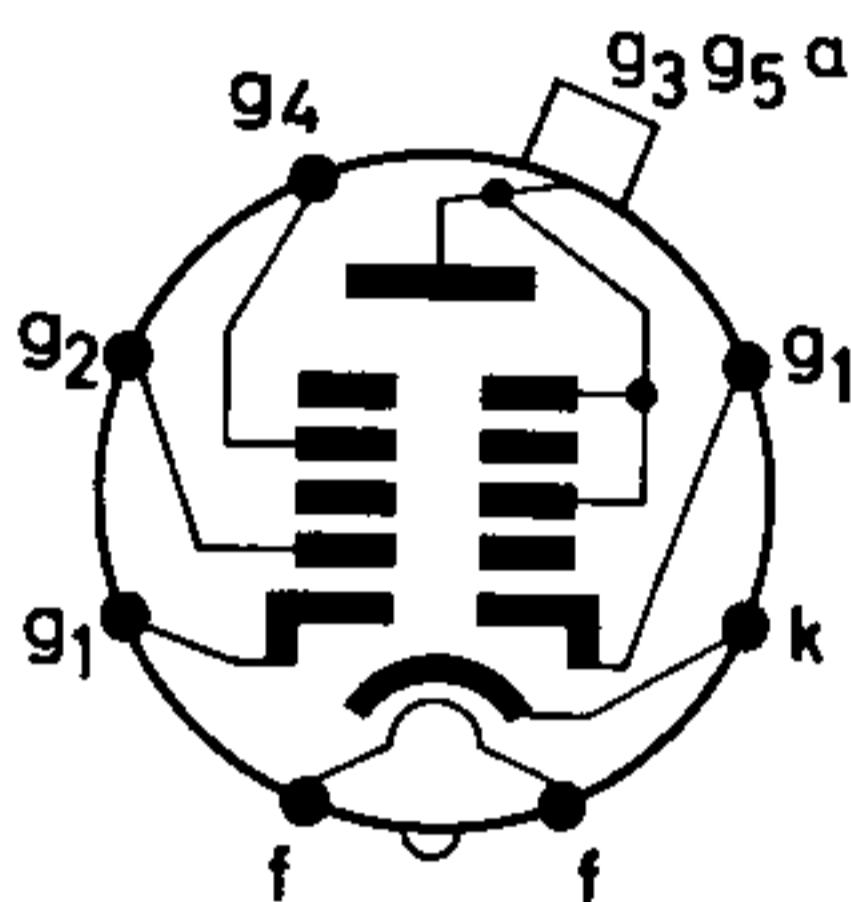


Schwarzweiß-Bildröhren

A 31 – 15 W

für Ersatzbestückung

**31-cm-Rechteckbildröhre mit 110°
diagonalem Ablenkwinkel, elektrostatischer
Fokussierung, aluminisiertem Leuchtschirm
und Metallarmierung**



1. Allgemeines

Strahlensystem	Tetrode mit Einzellinse
Kolben	Allglasausführung
Sockel	DIN 44431 (kurze Ausführung)
Fokussierung	elektrostatisch
Ablenkung	magnetisch
Ablenkwinkel	diagonal 110° horizontal 99° vertikal 80°
Halsdurchmesser	28,6 mm
Stirnfläche	
Form	sphärisch
Material	Filterglas (Lichtdurchlässigkeit ca. 53%)
Schirm	aluminisiert
Fluoreszenzfarbe	weiß
Farbtemperatur	ca. 12 000 °K
Minimal nutzbare Abmessungen	257 mm × 195 mm Diagonale 295 mm
Gesamtlänge	237,6 ± 6,4 mm
Gewicht	ca. 2,7 kg

2. Betriebswerte ①

U_f ②	6,3 V
I_f	0,3 ± 6% A
U_{g3g5a}	12 kV
U_{g2}	300 V
U_{g4} ③	0 ... 400 V
$U_{k \text{ sperr}}$ ④	35 ... 69 V

3. Grenzwerte

$U_{g3g5a \text{ max}}$ ⑤	18 kV
$U_{g3g5a \text{ min}}$ ⑥	12 kV
$R_{g3g5a \text{ min}}$	16 kΩ
$U_{g4 \text{ max}}$	1000 V
$(-U_{g4}) \text{ max}$	500 V
$I_{g4 \text{ max}}$	25 μA
$R_{g4 \text{ min}}$	470 Ω
$U_{g2 \text{ max}}$	550 V
$U_{g2 \text{ min}}$	200 V
$R_{g2 \text{ min}}$	470 Ω
$U_{k \text{ min}}$	0 V
$(-U_k)_s \text{ max}$	2 V
$U_{k \text{ max}}$	150 V
$U_{k s \text{ max}}$	220 V
$R_{k/g1 \text{ max}}$	1,5 MΩ
$Z_{k/g1 \text{ max}}$	0,5 MΩ
$R_{g1 \text{ min}}$	150 Ω
$P_{lm \text{ max}}$	10 mW/cm ²
$U_{-f/k \text{ max } 1}$ ⑨ ⑩	410 V
$U_{-f/k \text{ max } 2}$ ⑨ ⑩	200 V
$U_{+f/k \text{ max}}$	135 V
$R_{f/k \text{ max}}$ ⑪	1,0 MΩ
$Z_{f/k \text{ max}}$ ⑫	0,1 MΩ

4. Kapazitäten

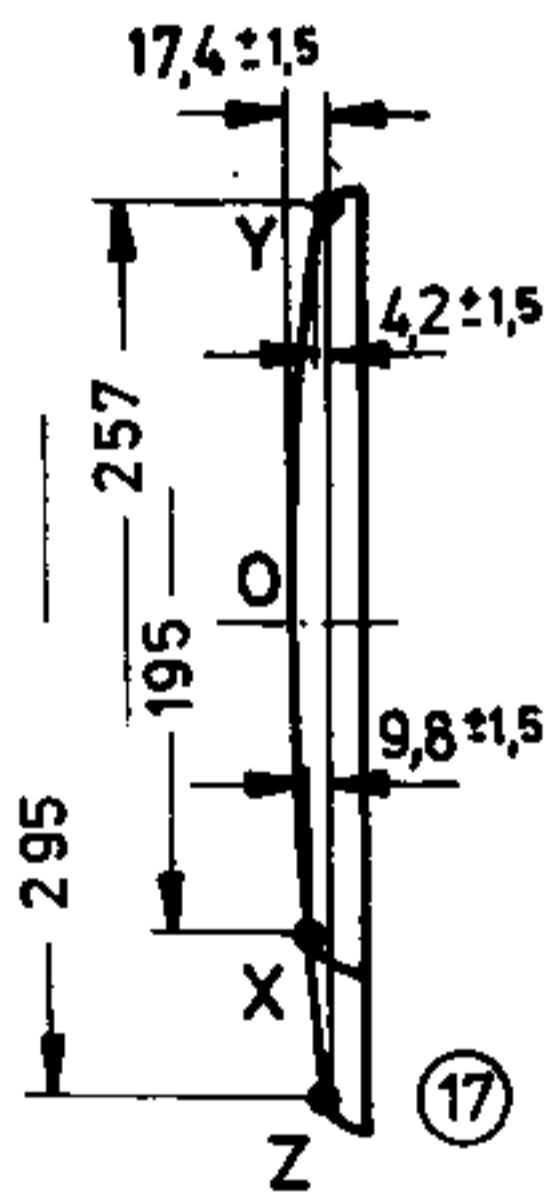
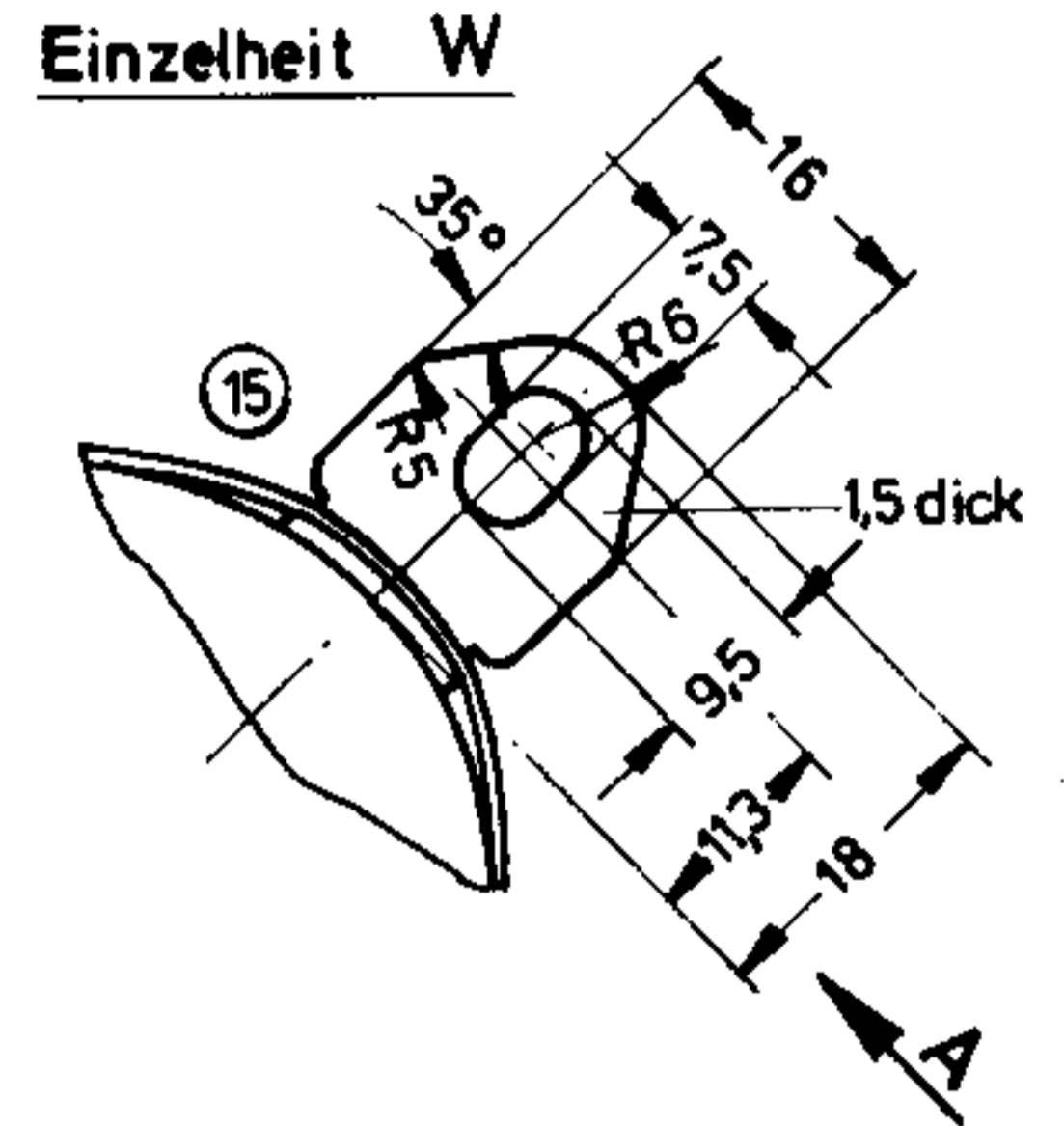
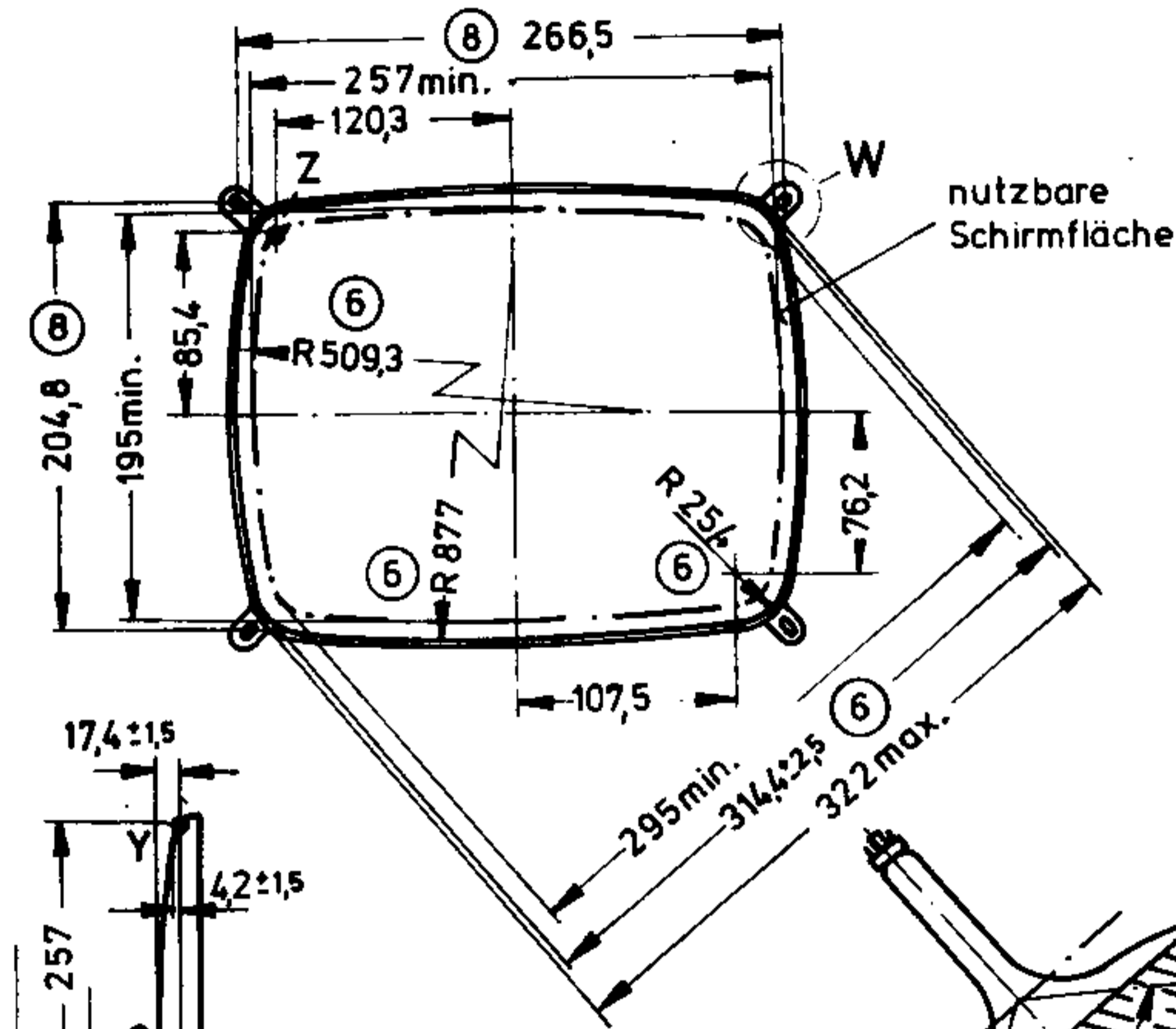
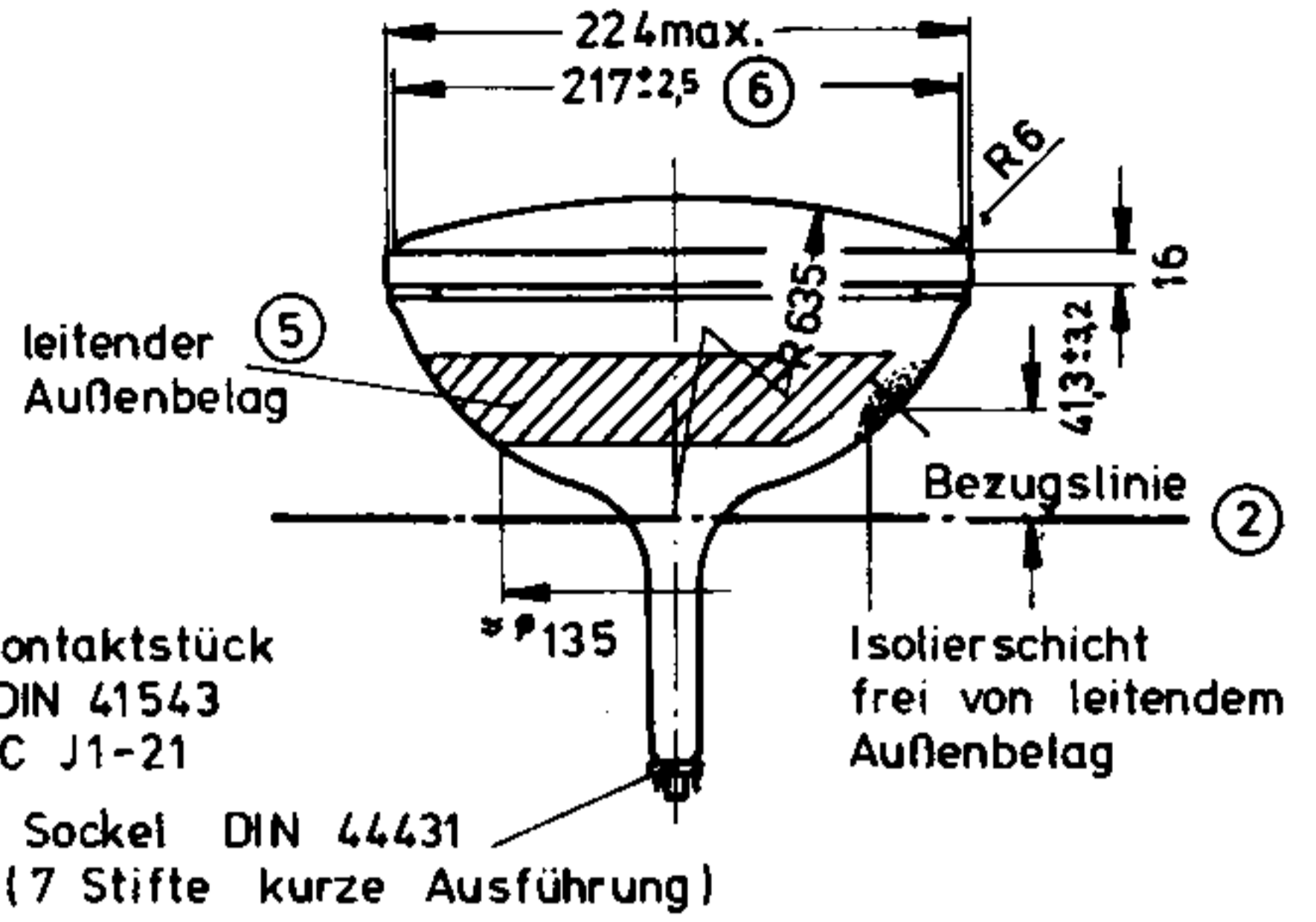
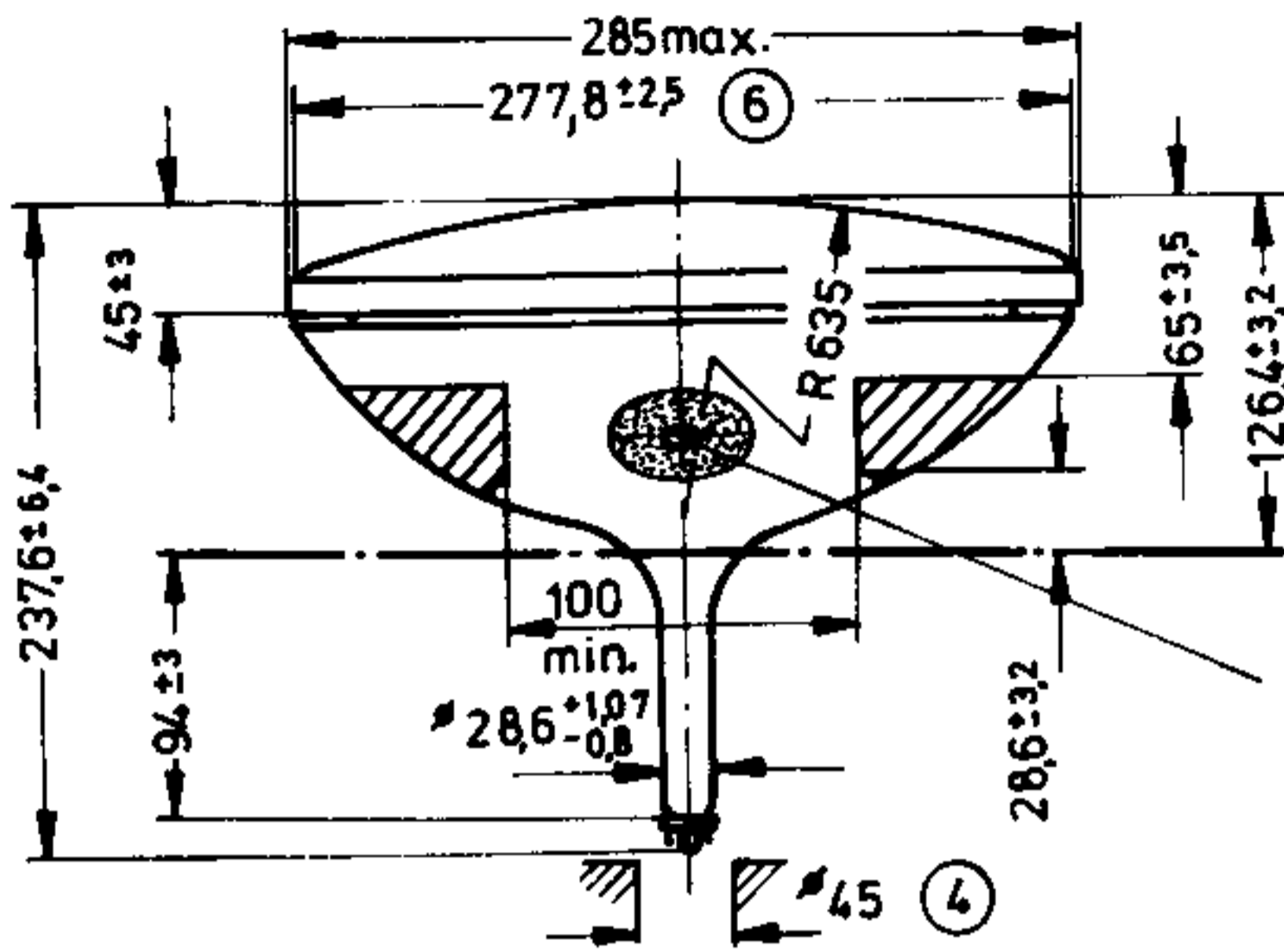
C_{g1}	ca. 6 pF
C_k	ca. 5 pF
$C_{g3g5a/m}$	ca. 650 pF
$C_{g3g5a/m'} \text{ max}$	200 pF

Schwarzweiß-Bildröhren

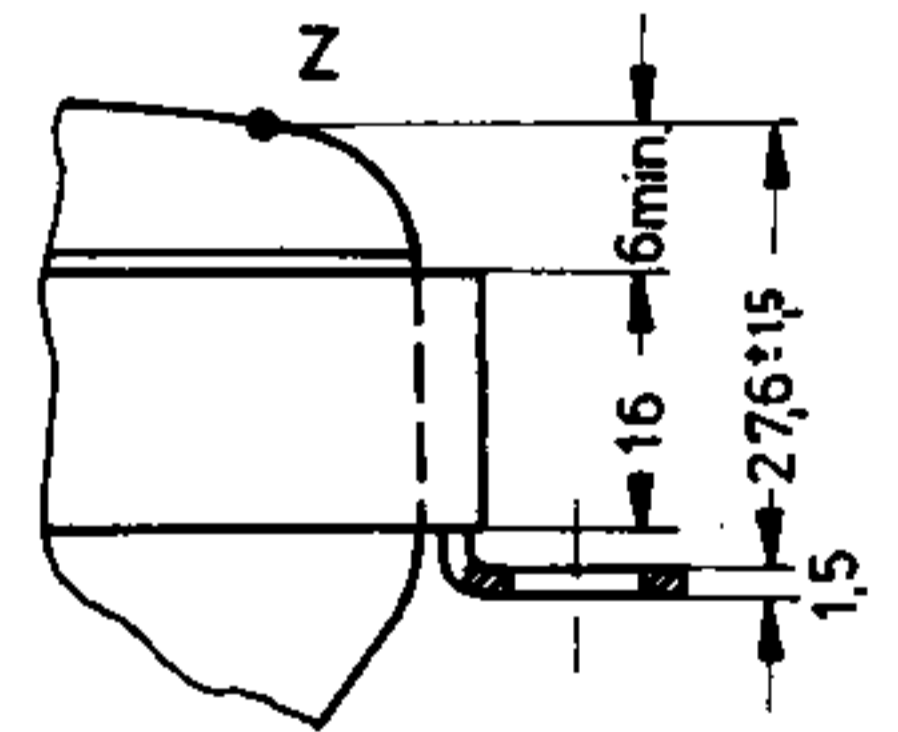
A 31 - 15 W

für Ersatzbestückung

Maßzeichnungen in mm

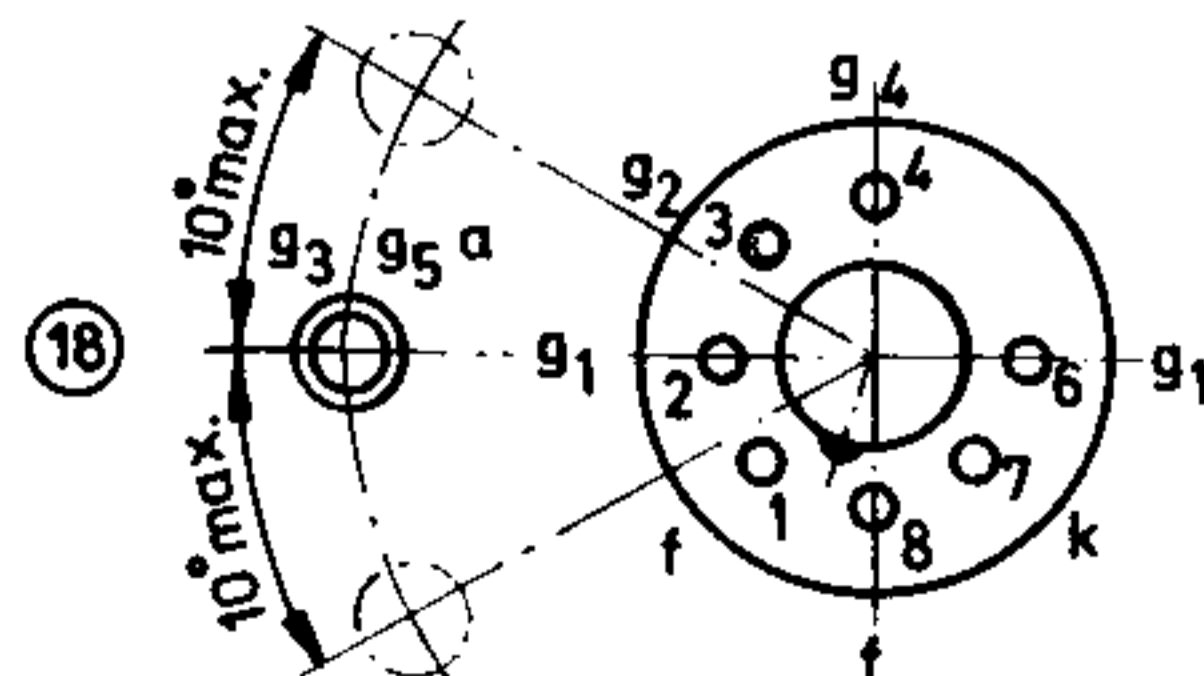


Ansicht A



Bildmasken-Paßfläche

Sockelschaltbild



A 31 - 15 W